

TERMO DE GARANTIA

A Spolu assegura ao proprietário consumidor desse aparelho a garantia de 6 meses, sendo 3 meses referente ao prazo mínimo estabelecido por lei, mais 3 meses de garantia contratual, que é dada ao produto contra eventuais defeitos decorrentes de fabricação ou projeto que torne-o impróprio ou inadequado ao uso regular. Compreende a mão de obra e substituição de peças no reparo de defeitos constatados pela Assistência técnica autorizada SPOLU, sendo de fabricação.

1 - Esta garantia perderá sua validade se:

1.1 - O defeito apresentado for ocasionado por uso indevido, em desacordo com o Manual, ou se ocasionado por fatores externos, como quedas, pancadas, defeitos na rede elétrica e raios.

1.2 - O produto for alterado, violado ou consertado por pessoa não autorizada pela Spolu.

1.3 - O produto for ligado à fonte de energia diferente daquela recomendada no aparelho.

1.4 - A garantia não cobre a limpeza do aparelho. O produto deverá ser entregue para conserto ao posto da rede autorizada, ou aos correios em boas condições de limpeza.

1.5 - Esta é uma garantia de balcão e, portanto, não cobre atendimento domiciliar.

1.6 - A garantia não abrange peças e acessórios sujeitos ao desgaste natural e desgaste proveniente do uso de alimentos de dureza excessiva ou abuso e sobrecarga do aparelho.

1.7 - Esta garantia não cobre danos sofridos pelo produto durante o transporte de terceiros contratado pelo reclamante da garantia.

IMPORTANTE

É responsabilidade do consumidor comprovar que o aparelho a ser substituído se encontra dentro do prazo de garantia, mediante a apresentação do "Termo de Garantia" juntamente com a Nota fiscal.

A SPOLU responde apenas pela qualidade do produto, não sendo responsável por eventuais acidentes ou danos causados por instalação ou mau uso.

Data da venda ___/___/___ Nota Fiscal Nº _____ Aparelho Nº _____

SPOLU

Spolu-Benesse do Brasil Ltda.

Fones/Fax: +55 (17) 3546-9050

e-mail: spolu@spolu.com.br - www.spolu.com.br

Rua Aracaju, 205/1 - Centro - Itajobi - SP - CEP: 15.840-000



SAC

Fone: +55 17 3546 9050

e-mail: assistec@spolu.com.br

"Devido ao constante aperfeiçoamento, os produtos podem sofrer alterações sem aviso prévio"

SPOLU

Manual de Instruções



Buffet Térmico

Self Service

Modelos

**SPL - 497-498 / 499-500 / 505-503 / 501-504
507-506 / 509-508 / 513-512**

1. Introdução

1.1 Informações Básicas

1.1.1 O Buffet térmico SPOLU possui cubas fabricadas em aço inox 201, tanque, tampas e moldura externa em aço inox 430 e estrutura de sustentação tubular.

1.1.2 Sua resistência blindada é confeccionada em aço inox e controlada por um termostato com escala de 30°C a 120°C. Possui uma lâmpada piloto em seu painel indicando a função liga/desliga do termostato. Para facilitar a movimentação e o deslocamento a estrutura tubular é dotada de rodízios giratórios.

1.1.3 A função do buffet térmico é manter os alimentos servidos em suas cubas quentes enquanto em exposição.

1.2 Características técnicas

Produto	BUFFET 1 CUBA		BUFFET 2 CUBAS		BUFFET 3 CUBAS		BUFFET 4 CUBAS	
	Referência	SPL-497	SPL-498	SPL-499	SPL-500	SPL-505	SPL-503	SPL-501
Tensão [V]	127	220	127	220	127	220	127	220
Potência [W]	2650		2650		2650		2650	
Frequência [Hz]	50-60		50-60		50-60		50-60	
Consumo [kW/h]	2,1		2,1		2,1		2,1	
Temperatura [°C]	30 a 120		30 a 120		30 a 120		30 a 120	
Altura [mm]	1350		1350		1350		1350	

Produto	BUFFET 6 CUBAS		BUFFET 8 CUBAS		BUFFET 10 CUBAS	
	Referência	SPL-507	SPL-506	SPL-509	SPL-508	SPL-513
Tensão [V]	127	220	127	220	127	220
Potência [W]	2650		2650		2650	
Frequência [Hz]	50-60		50-60		50-60	
Consumo [kW/h]	2,1		2,1		2,1	
Temperatura [°C]	30 a 120		30 a 120		30 a 120	
Altura [mm]	1350		1350		1350	

1.3 Precauções necessárias

1.3.1 Leia com atenção as instruções antes de usar o aparelho

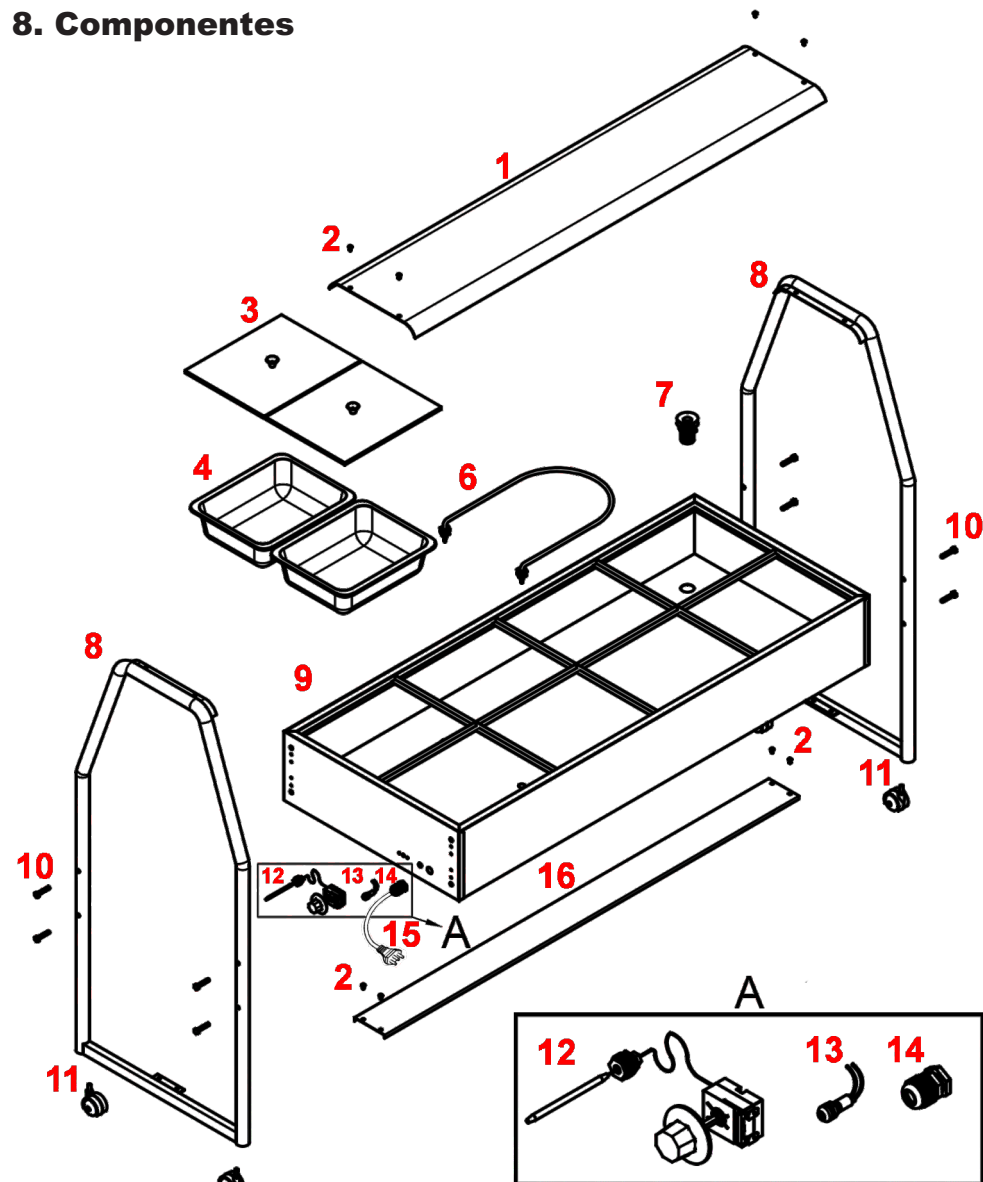
1.3.2 Este aparelho é vendido na tensão 127 V ou 220 V .

1.3.3 Não ligue/utilize o aparelho caso algum componente aparente (cabo, plug, corpo, chave seletora e ou liga/desliga) esteja danificado.

1.3.4 Nunca utilize este ou qualquer outro aparelho elétrico se estiver com os pés descalços ou molhados.

1.3.5 Mantenha plugs e termostato livre da exposição a líquidos. Certifique-se que não haja contato direto do plug ou cabo com superfícies úmidas.

8. Componentes



Nº	PEÇA		
8	Armação tubular*		
1	Salivador*	9	Buffet térmico
2	Parafuso 3/16" x 1/2"	10	Parafuso 1/4" x 1.1/2"
3	Tampa da cuba	11	Rodízio
4	Cuba	12	Termostato
5	Conjunto elétrico	13	Lâmpada piloto
6	Resistência	14	Prensa cabos PG11
7	Ralo	15	Rabicho

OBS* Os buffets até 4 cubas não possuem o salivador (item 1) e a armação tubular (item 8).

6.2- Itens a verificar ou executar a cada 3 meses:

- Verificar componentes elétricos
- Verificar possíveis folgas na resistência, ralo e medidor do termostato.
- Verificar retentores, anéis e demais sistemas de vedações.

7. Problemas e possíveis soluções

Este equipamento foi projetado para necessitar do mínimo de manutenção. Entretanto podem ocorrer algumas irregularidades no seu funcionamento devido ao desgaste natural causado pelo uso.

Caso haja algum problema com seu equipamento, verifique a tabela a seguir onde estão descritas algumas possíveis soluções recomendadas.

Problemas	Causas	Soluções
O equipamento não liga	Falta de energia elétrica	Verifique se há energia na rede
	Problemas no circuito elétrico interno ou externo	Chame a assistência técnica
Cheiro de queimado ou fumaça	Problemas no circuito elétrico	Chame a assistência técnica
O equipamento liga mas quando o produto é colocado no equipamento o mesmo não aquece	Problemas no circuito elétrico	Chame a assistência técnica
	A água do banho maria esta abaixo do indicador mínimo	Preencha até a marca indicada
Cabo elétrico danificado	Falha no transporte ou armazena...	Chame a assistência técnica
Vazamento de líquidos	Ralo esta mau fechado	Verifique a tampa do ralo
	Falha na vedação ou solda	Chame a assistência técnica

⚠️ ATENÇÃO

O nível mínimo de água no reservatório é quando a resistência estiver completamente coberta. Não ligue o produto sem a resistência estar completamente coberta pela água.

⚠️ ATENÇÃO

Se o cabo de alimentação estiver danificado, ele deve ser substituído pelo fabricante, agente autorizado ou pessoa qualificada, para evitar riscos.

⚠️ ATENÇÃO

Recomenda-se que as crianças sejam vigiadas para assegurar que elas não estejam brincando com o aparelho

1.3.6 Este aparelho não se destina a utilização por pessoas (inclusive crianças) com capacidades físicas, sensoriais, ou mentais reduzidas, ou por pessoas com falta de experiência e conhecimento, a menos que tenham recebido instruções referentes a utilização do aparelho ou estejam sob supervisão de uma pessoas responsável pela segurança.

1.3.7 Desconecte o aparelho da tomada caso ele não esteja em uso.

1.3.8 Não toque na resistência e nunca coloque a mão dentro do tanque/reservatório enquanto o produto estiver em uso.

1.3.9 Não tente consertar ou abrir o aparelho, isso fará com que ele perca a garantia.

1.3.10 Água e óleo poderão tornar o piso escorregadio e perigoso. Para evitar acidentes, o piso deve estar limpo.

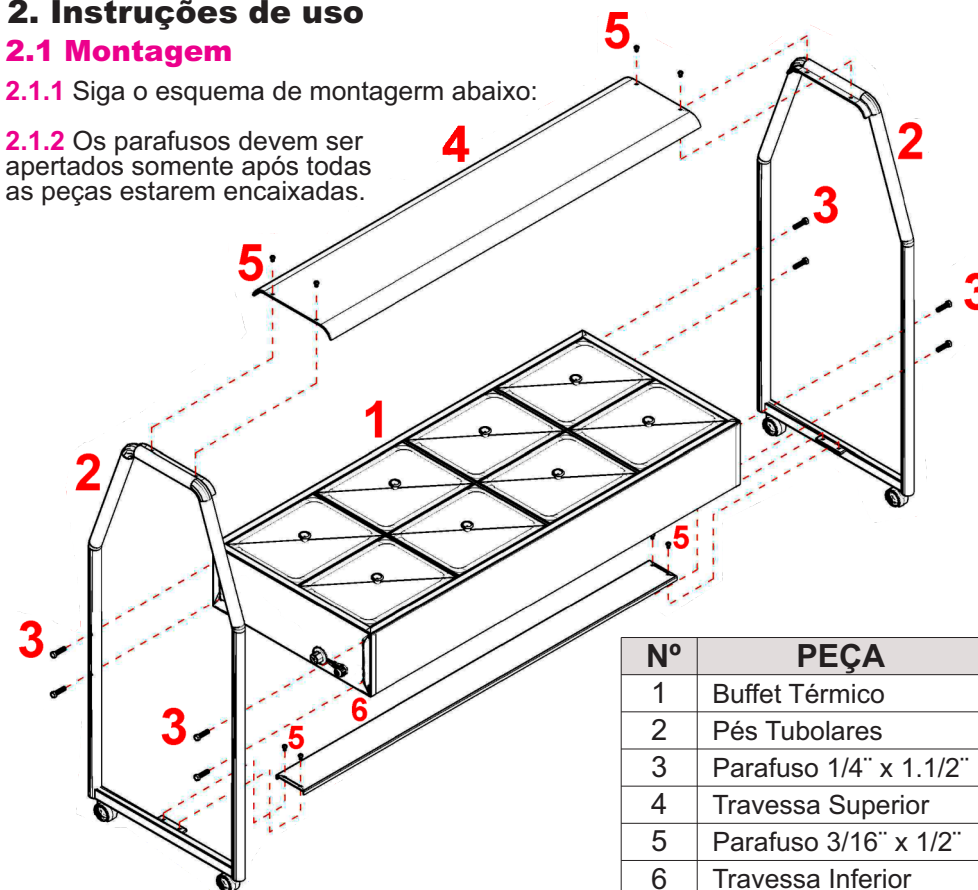
1.3.11 No caso de falta de energia, desligue imediatamente o termostato.

2. Instruções de uso

2.1 Montagem

2.1.1 Siga o esquema de montagem abaixo:

2.1.2 Os parafusos devem ser apertados somente após todas as peças estarem encaixadas.



Nº	PEÇA
1	Buffet Térmico
2	Pés Tubulares
3	Parafuso 1/4" x 1.1/2"
4	Travessa Superior
5	Parafuso 3/16" x 1/2"
6	Travessa Inferior

2.2 Instalação

2.2.1 Coloque seu aparelho sobre uma superfície plana, limpa, seca e estável.

2.2.2 Certifique-se de que os rodízios estejam destravados ao movimentar o buffet térmico. Essa movimentação deve ser feita com ele sem carga.

2.2.3 Antes de conectar o aparelho a rede elétrica deve-se preencher o banho maria até o nível indicado. **ATENÇÃO:** Respeite o nível máximo e mínimo indicado. Nunca ligue o aparelho sem água no tanque do banho maria, isso pode causar a queima da resistência.

2.2.4 Conecte o aparelho a rede elétrica

2.2.5 Gire o termostato no sentido horário para ligá-lo. O termostato faz o controle da temperatura da água e nem sempre permanecerá ligado. Quando em funcionamento a lâmpada piloto permanecerá acesa. **ATENÇÃO:** Se a temperatura da água estiver muito quente ela poderá evaporar com mais rapidez, é necessário manter no mínimo a água cobrindo a resistência.

2.2.6 Após ligar o termostato, aguarde um tempo antes de servir os alimentos.

3. Cuidados especiais

3.1 Terminais

3.1.1 Este aparelho é equipado com terminal terra  e equipotencial 

3.1.2 O terra é o pino central do plug no rabicho de ligação e o equipotencial está localizado na parte externa da carcaça do aparelho.

3.1.3 Verifique se a tomada onde o aparelho será ligado possui a correta instalação de uma rede de aterramento.

3.2 Noções de segurança

3.2.1 O usuário deve ter ciência da localização do termostato (figura 2), para que possa ser acionado a qualquer momento sem a necessidade de procura-lo.

3.2.2 Nunca altere as características originais do aparelho.

3.2.3 Não suje, rasgue ou retire qualquer etiqueta de segurança ou identificação, elas são essenciais para usuários futuros e assistências autorizadas.

3.2.4 O cabo ou tomada onde o aparelho for instalado, deve ter seção (bitola do cabo) suficiente para suportar a potência elétrica consumida pelo aparelho. Caso contrário isso pode ocasionar mau funcionamento, sobrecarga da sua rede ou até mesmo o derretimento da cobertura dos fios onde o aparelho está instalado.

3.2.5 Em caso de emergência, retire imediatamente o plug do aparelho da tomada.

3.2.6 Certifique-se de que a rede onde o seu aparelho será instalado possua, pelo menos, um disjuntor com a amperagem adequada ao consumo desse aparelho.

4. Instruções de limpeza

4.1 Como limpar seu aparelho

4.1.1 Desligue o termostato (figura 2) e desconecte o aparelho da tomada. Antes de iniciar a limpeza é necessário esperar o aparelho e a água do banho maria esfriar.

4.1.2 Retire a tampa do ralo (figura 1) e esgote toda a água do interior do banho maria. Certifique-se de que o ralo esteja conectado a uma rede de dispersão de água.

4.1.3 Retire as cubas e limpe-as e lave individualmente.

4.1.4 Limpe todo o buffet térmico com um pano úmido e sabão/detergente neutro.

4.1.5 ATENÇÃO: Não tente movimentar o buffet com o banho maria cheio e com ele ainda quente. Retire todas as cubas antes de fazer a movimentação.

4.1.6 Evite utilizar materiais/substâncias abrasivas, por exemplo, água sanitária ou hipoclorito de sódio, pois isso danifica o equipamento.

4.1.7 Quando na limpeza do piso for utilizado água sanitária ou derivados, retire o buffet térmico do local para evitar que esses produtos agredam a pintura dos pés tubulares do equipamento.

FIGURA 1

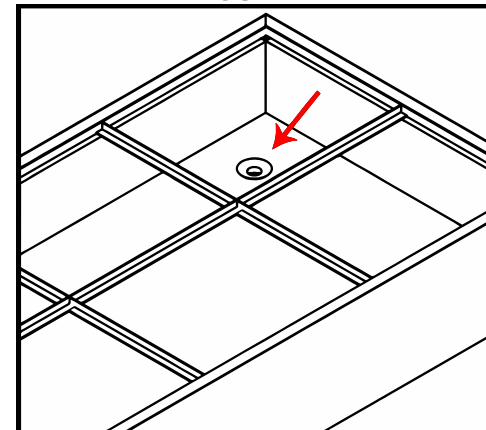
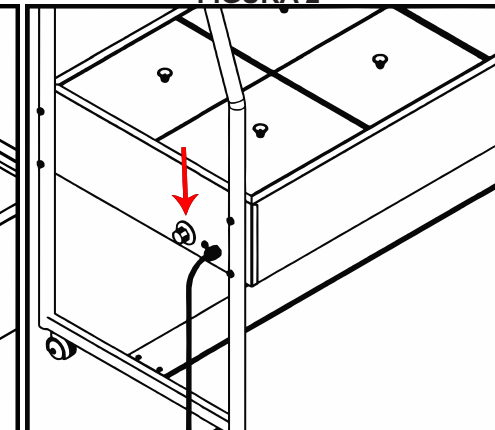


FIGURA 2



5. Normas observadas

ABNT NBR NM 60335-1

IEC 60335-2-50

6. Manutenção

ATENÇÃO: Você acaba de adquirir uma máquina que precisa de cuidados e manutenção para prolongar sua vida útil e garantir seu bom funcionamento. Para isso alguns procedimentos devem ser adotados.

- Limpeza periódica como instruí o item 4
- Verificar as conexões e fiações visualmente quanto ao aperto e corrosão. Evite contato demorado com umidade.
- Botões e contatos devem ser checados para garantir que não haja infiltração de líquidos, poeira ou substâncias que possam causar mau contato ou mau funcionamento.

6.1- Verificar mensalmente:

- Instalação elétrica;
- Medir a tensão da tomada;
- Verificar aperto de todos os terminais elétricos do aparelho, para evitar possíveis maus contatos;
- Verificar cabo elétrico quanto a sinais de superaquecimento, isolamento deficiente ou avaria mecânica.