

5. CUIDADOS ESPECIAIS NA LIMPEZA E COM O CARRINHO

5.1 Evite o uso de esponjas com palha de aço, objetos pontiagudos ou produtos abrasivos na limpeza do seu aparelho, isso pode arranhar a superfície e comprometer a proteção do aço inox e da pintura. Pode também haver o acúmulo de partículas de aço que enferrujam e contaminam partes em aço inox.

5.2 Substâncias ou soluções ácidas como vinagre, sucos de frutas, ácidos em geral; soluções salinas, graxas, partículas de aço comum e detergentes não neutros podem causar manchas ou pontos de corrosão nas partes metálicas do carrinho.

5.3 Todas as películas de proteção do aço inox devem ser removidas no processo de montagem. Resíduos de cola que fiquem impregnados no aço inox durante o processo de retirada da película, podem ser limpos facilmente com uma bucha e detergente neutro (lembramos que a parte da bucha a ser utilizada é a amarela, nunca utilize o lado verde pois pode riscar o aço inox), e se ainda assim restou algum resíduo de cola pode-se utilizar um pano macio e aplicar álcool, o qual removerá todo o restante da cola.

5.4 O processo de limpeza deve remover todos os resíduos de materiais que foram utilizados, pois esses podem manchar ou corroer as peças do carrinho se ficarem por um período muito prolongado em contato com as mesmas e exposto a intempéries.

TERMO DE GARANTIA

A Armon assegura ao proprietário consumidor desse carrinho a garantia de meses, referente ao prazo mínimo estabelecido por lei. Essa garantia é dada ao produto contra eventuais defeitos decorrentes de fabricação ou projeto que torne-o impróprio ou inadequado ao uso regular. Compreende a mão de obra e substituição de peças no reparo de defeitos constatados pela Assistência técnica autorizada Armon como sendo de fabricação.

Data da venda ___ / ___ / ___ Nota Fiscal N° _____ Aparelho N° _____

IMPORTANTE

É responsabilidade do consumidor comprovar que o aparelho a ser substituído se encontra dentro do prazo de garantia, mediante a apresentação do Termo de Garantia juntamente com a nota. A Armon responde apenas pela qualidade do produto, não sendo responsável por eventuais acidentes ou danos causados por mau uso e transporte. Ao receber o produto deve ser verificado o estado de conservação no ato do recebimento. Conforme a condição do problema e análise do fabricante, a assistência técnica poderá acontecer no local mais próximo do cliente.



(17) 3546 2349

R. Aracaju, 205/2 - Pq. do Colégio - Itajobi - SP - CEP: 15.840-000

www.armon.com.br
armon@armon.com.br



(17) 3546 3068

Devido ao constante aperfeiçoamento, os produtos podem sofrer alterações sem aviso prévio.

MANUAL DE INSTRUÇÕES

CARRINHO DE MILHO VERDE



Modelo: MV - 027

Imagens meramente ilustrativas.

1. INFORMAÇÕES BÁSICAS

- 1.1 As peças encontram-se dentro do depósito do chassi.
- 1.2 Retire as peças da embalagem e verifique todos os componentes.
- 1.3 Utilizar registro de gás alta pressão.
- 1.4 Remova as películas de proteção.
- 1.5 Sempre controle o torque para que o aperto não seja excessivo.
- 1.6 Utilize uma chave de fenda ou Phillips para o torque.
- 1.7 O cabo encontra-se abaixo do chassi.
- 1.8 Os parafusos se encontram junto ao cabo.
- 1.9 Higienizar todo o carrinho com pano úmido e sabão neutro antes de utilizá-lo.
- 1.10 Os pneus dos carrinhos de rodas pneumáticas devem ser calibrados uma vez por semana utilizando-se o máximo de 25 libras de pressão.



válvula de alta pressão

⚠ ATENÇÃO!

Não use nenhum produto químico (solventes) para tentar remover as películas protetoras ou limpar o carrinho.

2. COMPONENTES

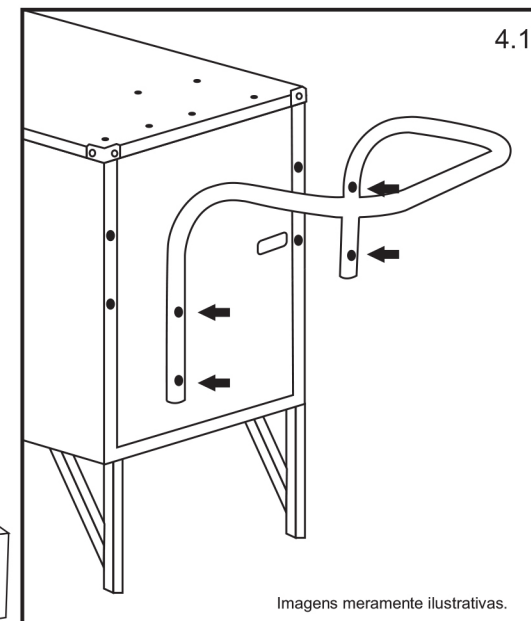
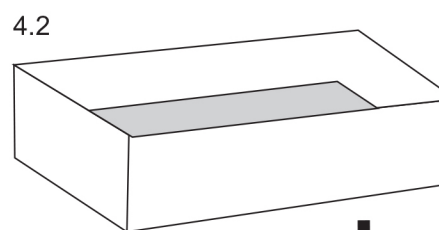
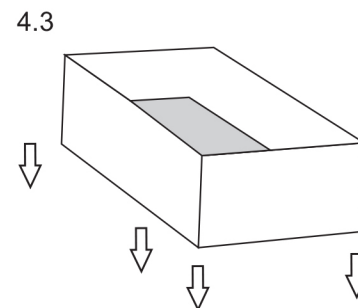
- 2.1 Chassi (01 unidade)
- 2.2 Cabo anatômico (01 unidade)
- 2.3 Puxador com parafuso Philips (01 unidade)
- 2.4 Caixa de ingredientes (02 unidades)
- 2.5 Parafusos roscas soberbas (14 unidades)
- 2.6 Parafusos franceses e porcas sextavadas (04 unidades)
- 2.7 Registro de gás com queimador (01 unidade)
- 2.8 Guarda sol (01 unidade)
- 2.9 Panela com tampa (01 unidade)
- 2.10 Caixa de ingredientes maior (01 unidade)
- 2.11 Caixa de ingredientes menor (01 unidade)
- 2.12 Chapa de proteção da panela (01 unidade)
- 2.13 Braçadeira (01 unidade)

3. CARACTERÍSTICAS TÉCNICAS

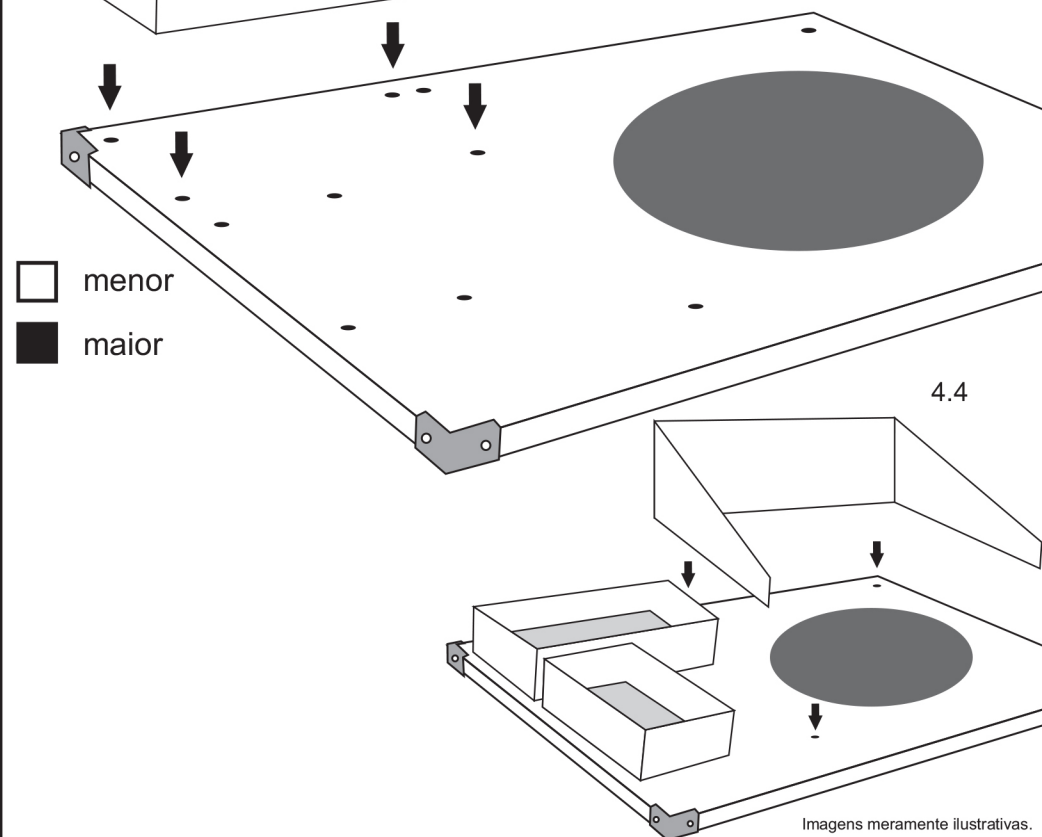
Referências	MV - 027
Estante	Inox 430
Rodas	Pneumáticas
Peso	40 Kg
Largura	500 mm
Comprimento	1000 mm
Altura	1050 mm

4. INSTRUÇÕES DE MONTAGEM / USO

- 4.1 Prenda o cabo anatômico ao chassi utilizando os 04 parafusos franceses e as 04 porcas sextavadas.
- 4.2 Encaixe a caixa de ingredientes maior na mesa e a parafuse usando 06 parafusos rosca soberba.
- 4.3 Encaixe a caixa de ingredientes menor na mesa e a parafuse usando 04 parafusos rosca soberba.
- 4.4 Encaixe as chapas de proteção da panela na mesa e parafuse-a usando 04 parafusos rosca soberba.
- 4.5 Coloque o guarda sol no suporte localizado próximo ao cabo anatômico.
- 4.6 Rosqueie os puxadores na porta com o parafuso Philips.
- 4.7 Coloque a panela no compartimento.
- 4.8 Encaixe o registro no cano do queimador e prenda-o com a braçadeira.



Imagens meramente ilustrativas.



Imagens meramente ilustrativas.

□ menor
■ maior